

MINIUM

Mini Sobrepor/Direcionável
BL262XD
BL265XD



Modelo	Potência	Fluxo Luminoso	Eficiência Luminosa	Temperatura de Cor	IRC	Facho	Dimensões (CxLxAxExF)
BL2621D	3W	350lm	116lm/W	2700K / 3000K / 4000K	90 / 98	19° / 24° / 37°	45x45x73x55x42mm
	4W	550lm	137lm/W				
BL2622D	6W	700lm	116lm/W	2700K / 3000K / 4000K	90 / 98	19° / 24° / 37°	88x45x73x97x42mm
	8W	1100lm	137lm/W				
BL2623D	9W	1050lm	116lm/W	2700K / 3000K / 4000K	90 / 98	19° / 24° / 37°	129x45x73x139x42mm
	12W	1650lm	137lm/W				
BL2651D	5W	600lm	120lm/W	2700K / 3000K / 4000K	90 / 98	15° / 25° / 40° / 60°	63x63x88x73x42mm
	7W	800lm	114lm/W				
	9W	1000lm	111lm/W				
	10W	1200lm	120lm/W				
	12W	1400lm	116lm/W				
BL2652D	10W	1200lm	120lm/W	2700K / 3000K / 4000K	90 / 98	15° / 25° / 40° / 60°	123x63x88x133x42mm
	14W	1600lm	114lm/W				
	18W	2000lm	111lm/W				
	20W	2400lm	120lm/W				
	24W	2800lm	116lm/W				
BL2653D	15W	1800lm	120lm/W	2700K / 3000K / 4000K	90 / 98	15° / 25° / 40° / 60°	183x63x88x193x42mm
	21W	2400lm	114lm/W				
	27W	3000lm	111lm/W				
	30W	3600lm	120lm/W				
	36W	4200lm	116lm/W				

Materiais / Dados Técnicos Ilustração

- Corpo em alumínio;
- Pintura eletrostática em poliéster;
- Direcionável no eixo vertical;
- LED de alta performance;
- Lente refletora;
- Recuo antiofuscante;
- Driver On/Off interno (90~240Vac).

Dimerização

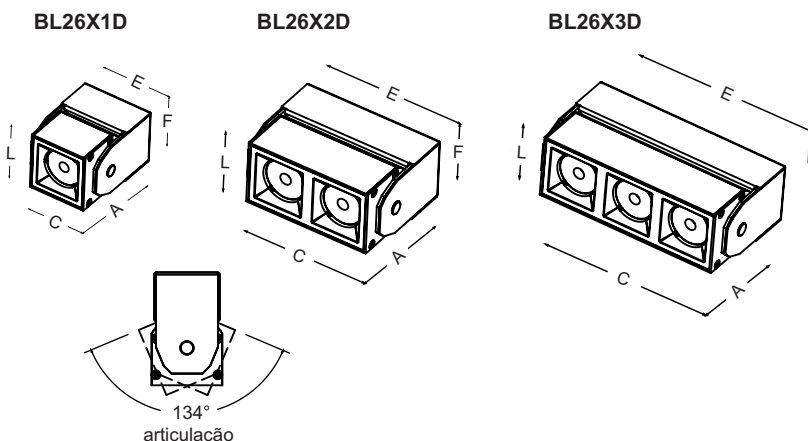
Compatível com qualquer tipo de dimerização: Triac, 0-10V, Dali.

Cores

Preto Micro Texturizado (PMT)
Branco Micro Texturizado (BMT)

Obs.:

Curvas Fotométricas, cores, outros modelos e versões sob consulta



rev.02 jul/24